

Telefon: +49 (0) 94 01 - 93 05-0
Fax: +49 (0) 94 01 - 93 05-20
E-mail: sales@ecomac.de

Neutraubling, 18.11.2019

Gebrauchter Aromadosierer # 101347

Nummer	101347
Fabrikat	Krones
Modell	Contiflow 15/2
Leistung	5,0 -15,0 l/h bei Mischungsverhältnis 1:1000
Ausstattung	Flavour Dosierer für wasserlösliche Aromen
Baujahr	2018
Produkt	Stilles aromatisiertes Wasser
Mischungsverhältnis	1 l Konzentrat / 1000 l Fertigprodukt
Dosierleistung	Maximal 15,0 l/h, Dosiergenauigkeit 1 Sigma = 1% vom Rezeptwert
Produktberührende Teile	Edelstahl
Ausstattung	2 Dosierpumpen Leitfähigkeitsmessung Produktabgabe, Probenahmeventile Gassterilfilter ohne Dampfanschluss, Ventilausführung Klappenventile CIP-Absperrventilart automatisch
Bedienung	15" Farbdisplay mit ZenOn
Spannung	230/400 V
Frequenz	50 Hz
Steuerung	Siemens S7 300



Zwischenverkauf vorbehalten – Angaben ohne Gewähr

Berliner Strasse 31
D-93073 Neutraubling
Telefon: +49 (0) 94 01 - 93 05-0
Fax: +49 (0) 94 01 - 93 05-20
E-Mail: sales@ecomac.de

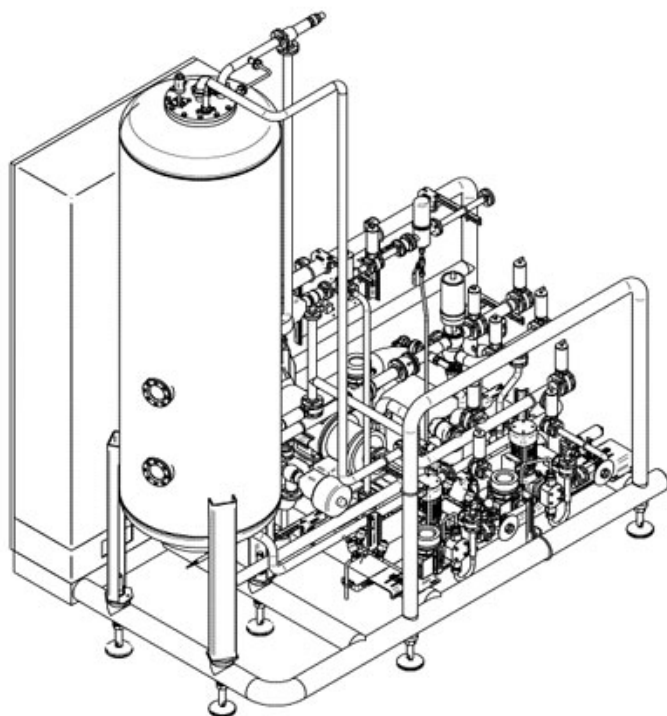
Geschäftsführer
Ludwig Stierstorfer

Sparkasse Neutraubling
Konto 30912406
BLZ 75050000
BIC BYLADEM1RBG
IBAN DE1375050000030912406

Commerzbank Regensburg
Konto 6005870
BLZ 75040062
BIC COBADEFF750
IBAN DE36750400620600587000

Expressbahnhof
93047 Regensburg
Airfreight Nürnberg

Sitz Neutraubling
Registergericht
Regensburg HRB 5134



Zwischenverkauf vorbehalten – Angaben ohne Gewähr

Berliner Strasse 31
D-93073 Neutraubling
Telefon: +49 (0) 94 01 - 93 05-0
Fax: +49 (0) 94 01 - 93 05-20
E-Mail: sales@ecomac.de

Geschäftsführer
Ludwig Stierstorfer

Sparkasse Neutraubling
Konto 30912406
BLZ 75050000
BIC BYLADEM1RBG
IBAN DE1375050000030912406

Commerzbank Regensburg
Konto 6005870
BLZ 75040062
BIC COBADEFF750
IBAN DE36750400620600587000

Expressbahnhof
93047 Regensburg
Airfreight Nürnberg

Sitz Neutraubling
Registergericht
Regensburg HRB 5134